

Приложение 1. Диаграммы и рисунки

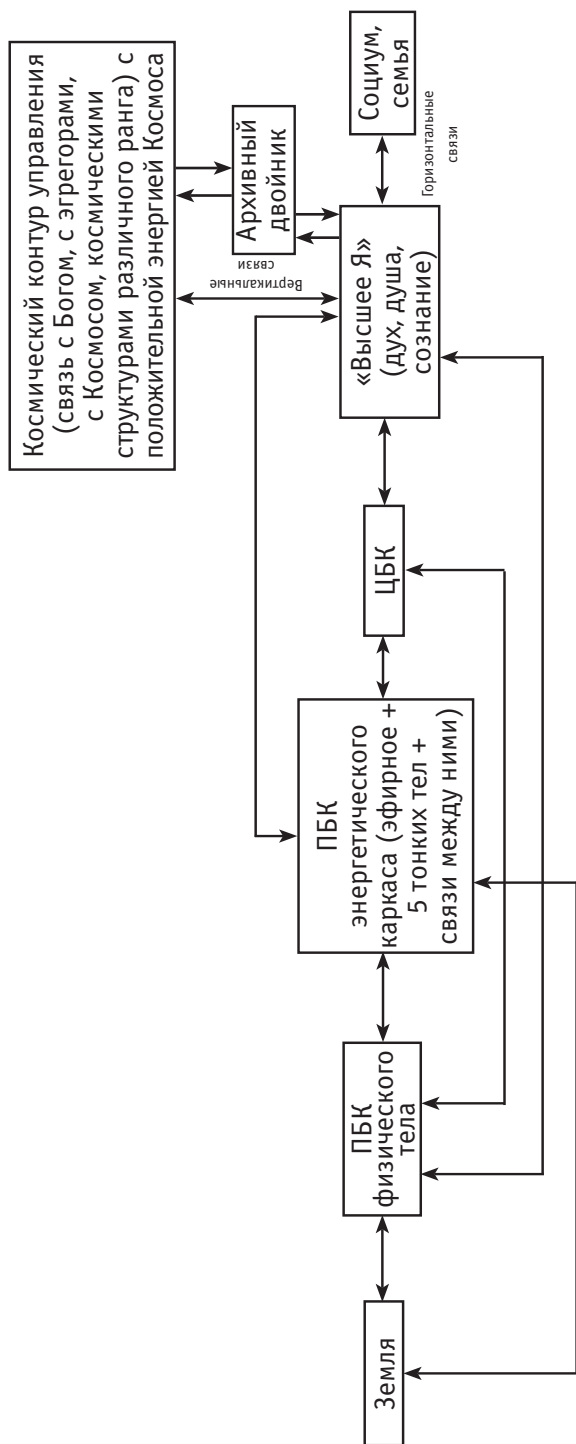


Рис. 1. Обобщенная блок-схема энергоинформационного управления организмом человека

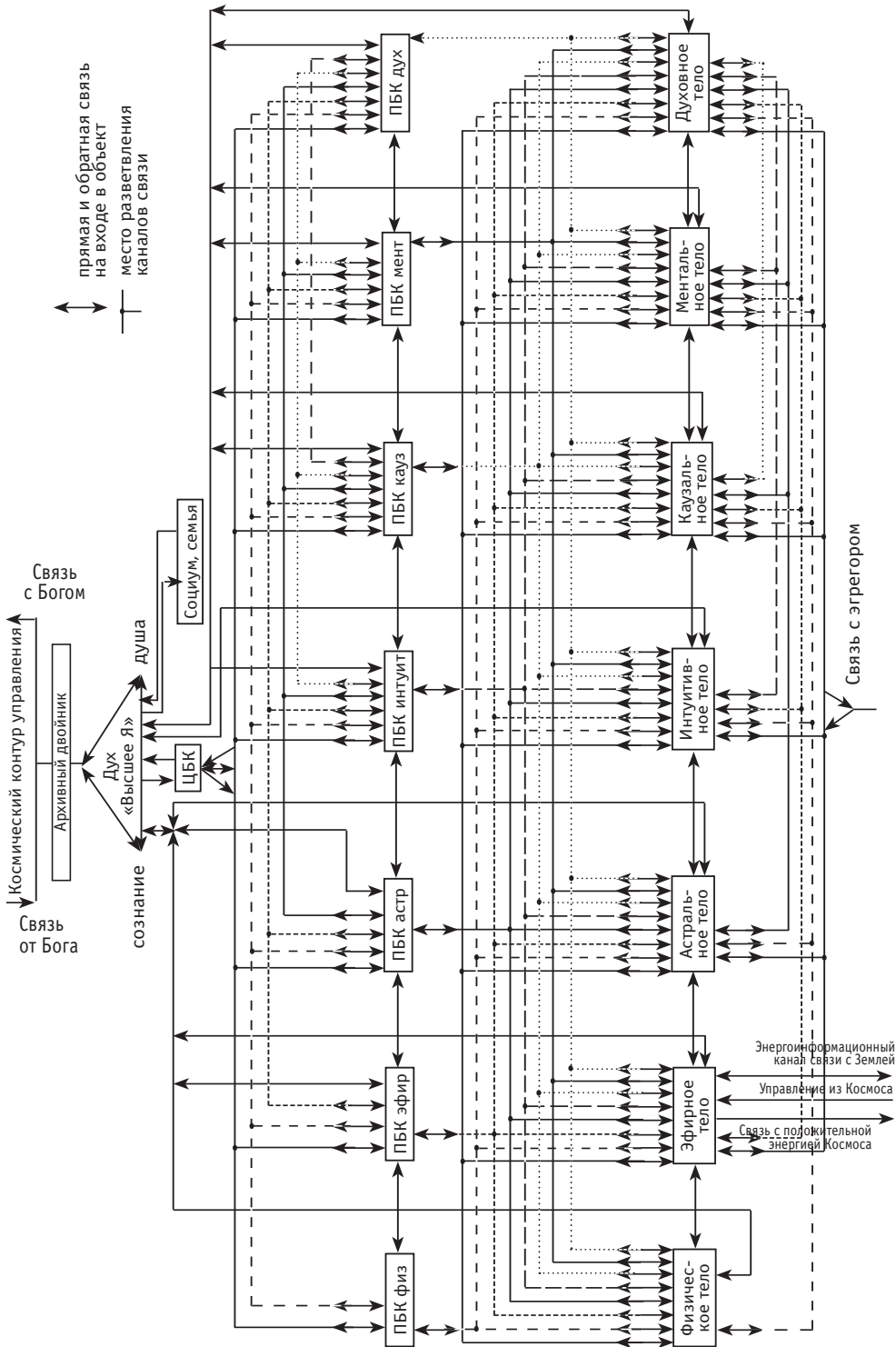


Рис. 1 а. Блок-схема энергоинформационного управления организмом человека

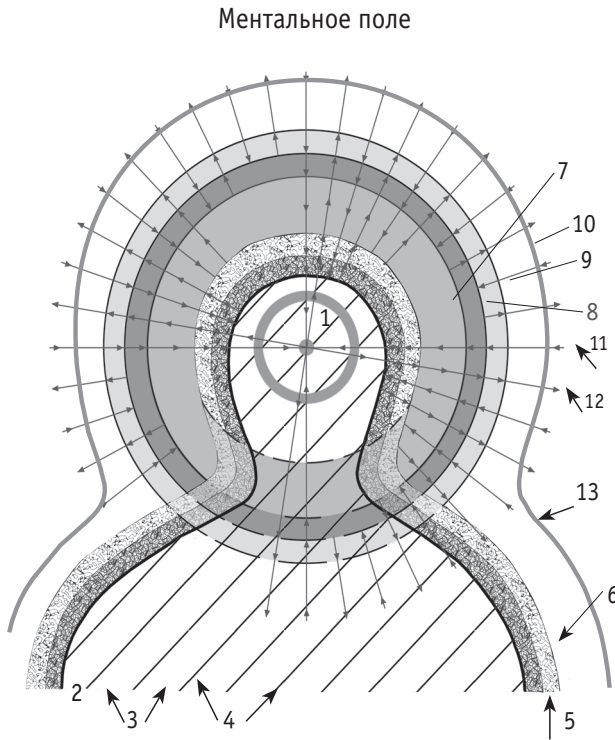


Рис. 2. Условное изображение многомерной модели человека:

- | | |
|--|--|
| 1 – условное изображение мозга человека; | 9 – духовное тело; |
| 2 – контур человеческого тела; | 10 – ментальное поле в среде обитания человека; |
| 3 – физическое тело человека; | 11 – условное изображение векторов напряженности ментального поля (проникающее извне в человека); |
| 4 – наклонная штриховка указывает на эфирное тело человека, полностью пронизывающее его физическое тело; | 12 – условное изображение векторов напряженности ментального поля, генерируемого в окружающее пространство мозгом и тонкими телами человека; |
| 5 – астральное тело (тело чувств); | 13 – условная граница ауры человека. «Высшее Я» находится в каузальном теле |
| 6 – душевное тело (тело ощущений); | |
| 7 – каузальное тело (тело причинно-следственных связей, характер, рассудок); | |
| 8 – ментальное тело; | |

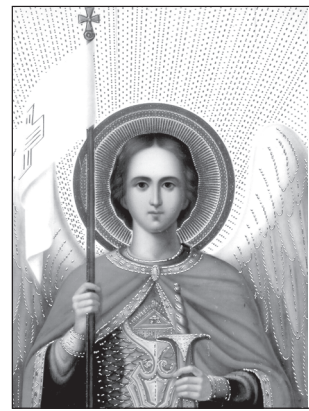


Рис. 2 а. «Архангел Михаил» Икона, фрагмент, XX в.



Рис. 2 б. «Апостол Петр» Икона, фрагмент, VI в. (Монастырь св. Екатерины на горе Синай)



Рис. 2 в. «Богородица» Деталь из стенописи нижнего этажа усыпальницы в Багковском монастыре, XI–XII-вв. (Болгария)

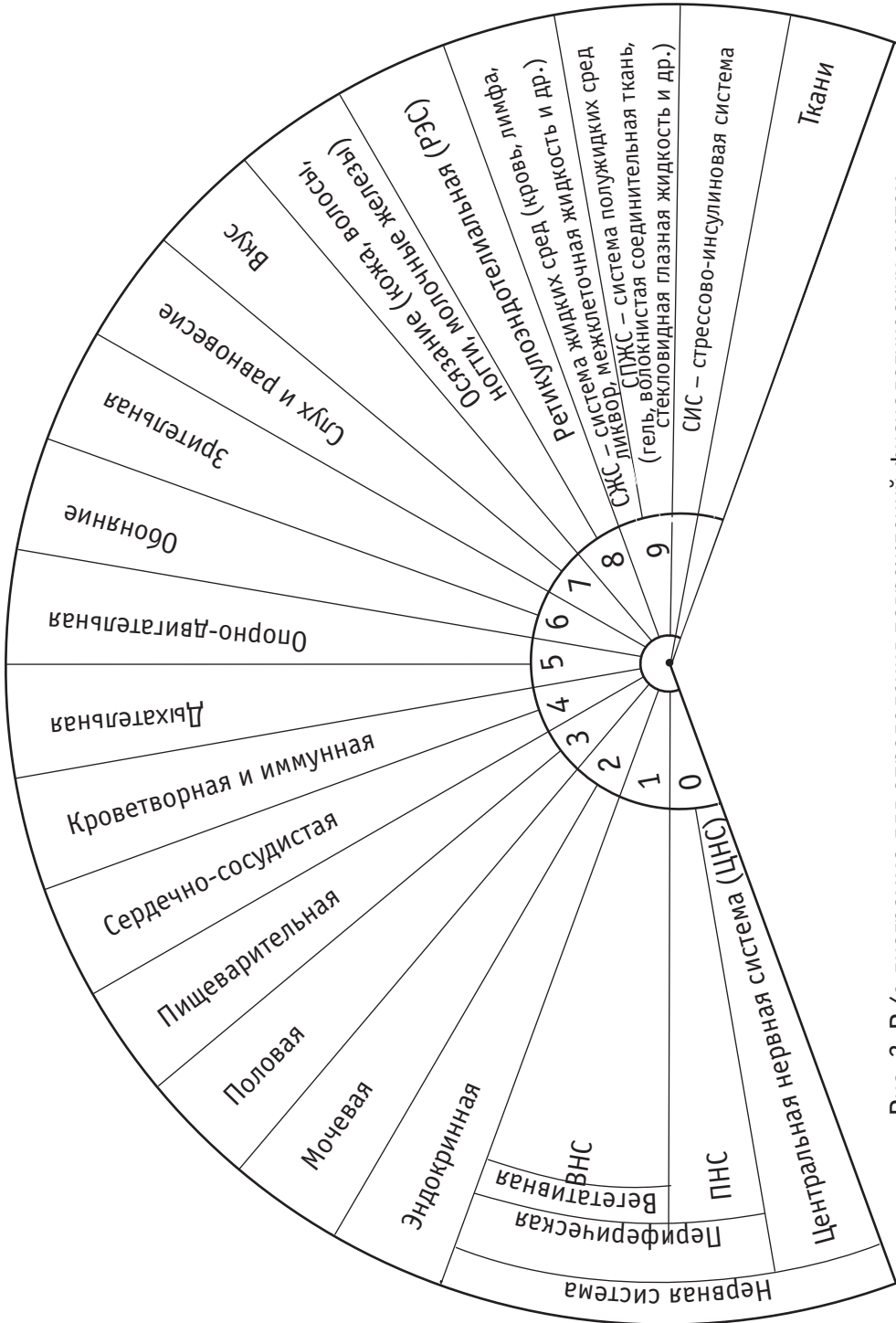


Рис. 3. Р/э диаграмма для определения повреждений физиологических систем

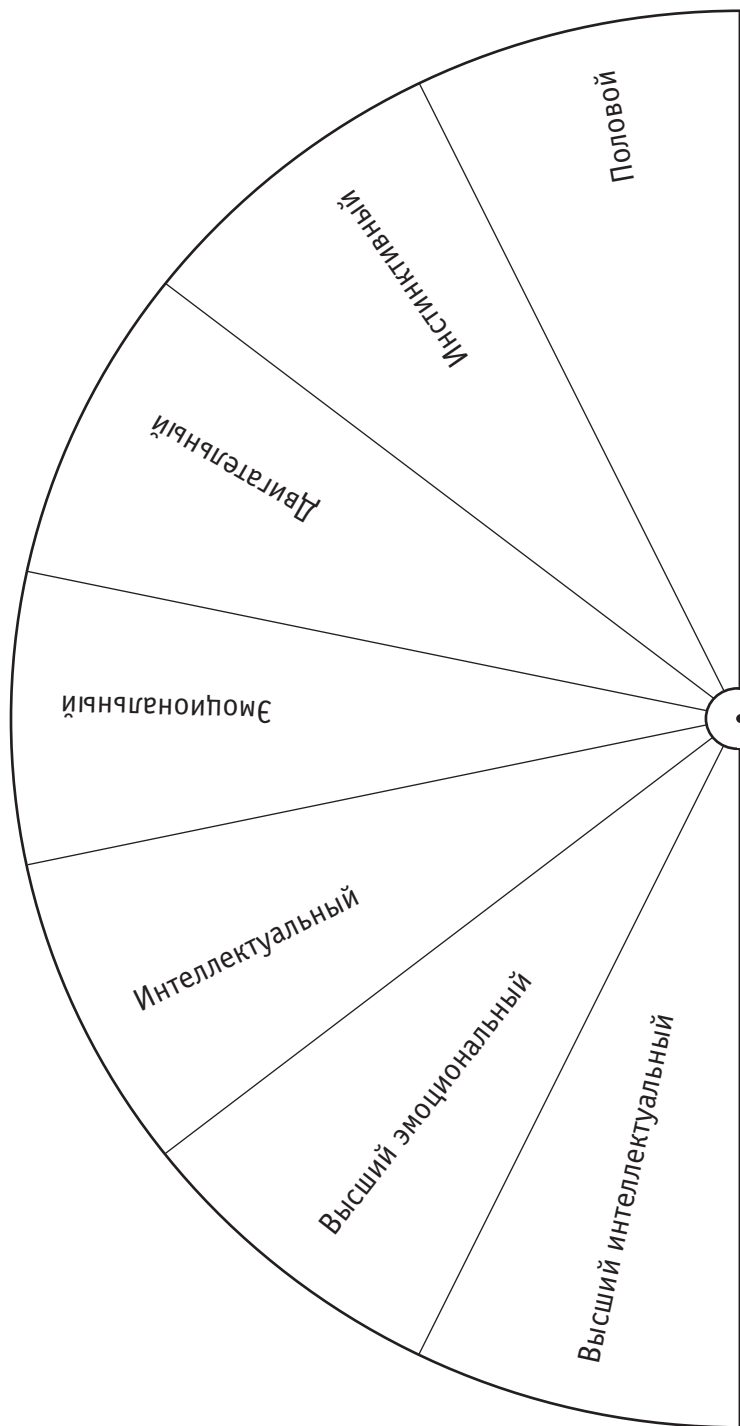


Рис. 3 а. Р /э диаграмма центров сознания, их каналов управления и соименных блоков в ЦБК и ПБК